

SEZIONE 9 (SEGUE) / SEZIONE 9 (SUITE) / SEZIONE 9 (SEGUE)

STRUMENTI E HARDWARE RICHIESTI / USI ET HARDWARE RICHIESTI / STRUMENTALI E HERRAJE REQUERIDOS

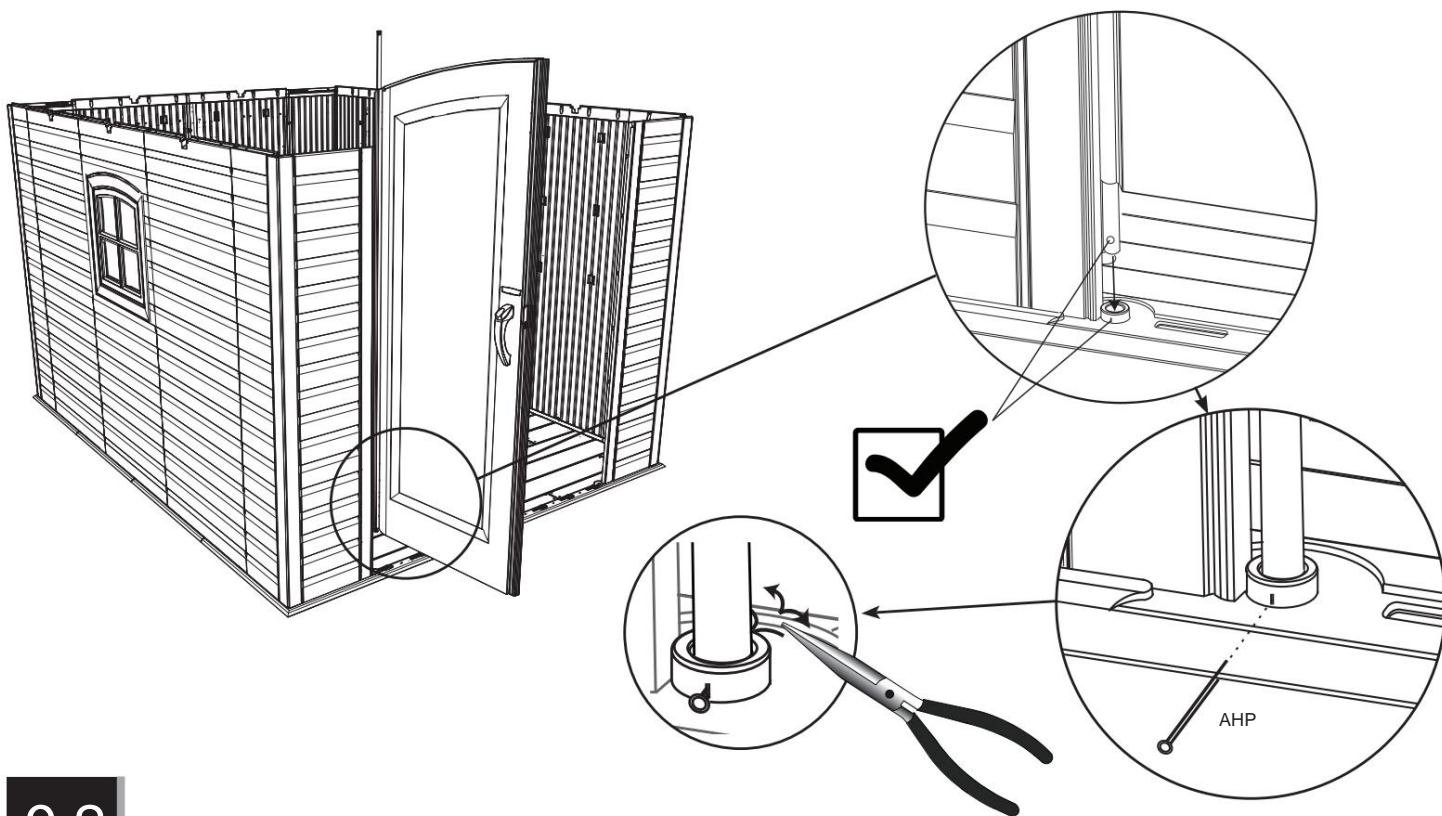


AHP (x2)

9.1



- Estrarre il tubo cerniera dalla porta di circa quindici centimetri. Allineare il foro nella parte inferiore del Tubo Cerniera con la fessura nella Boccola e inserire il Tubo. Inserire una coppiglia (AHP) e piegare le estremità.
- Estendere il tubo della cerniera di circa 15 cm dal bordo inferiore della porta. Allineare il foro sul fondo del tubo con la fessura nella boccola e inserire il tubo. Inserire una chiave (AHP) e piegare le estremità.
- Estendere il tubo di articolazione di un centimetro dal bordo inferiore della porta. Allineare la filettatura sulla parte inferiore del tubo con il bordo del tappo e inserire il tubo. Inserisci una tastiera (AHP) e raddoppia le estremità.

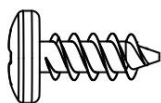


9.2

- Ripetere il passaggio precedente per la porta destra.
- Ripetere il passaggio precedente per la porta destra.
- Ripetere il passaggio precedente per la porta successiva.

SEZIONE 9 (SEGUE) / SEZIONE 9 (SUITE) / SEZIONE 9 (SEGUE)

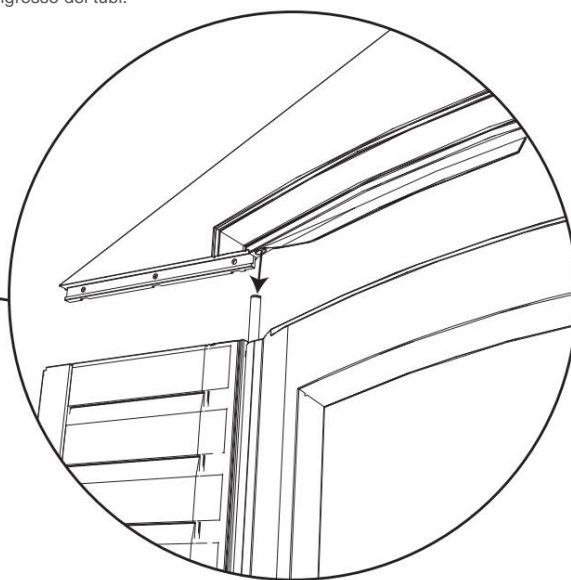
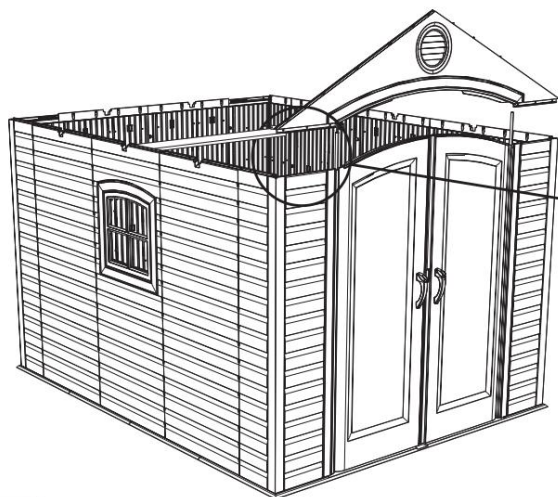
STRUMENTI E HARDWARE RICHIESTI / USI ET HARDWARE RICHIESTI / STRUMENTALI E HERRAJE REQUERIDOS



ADZ (x6)

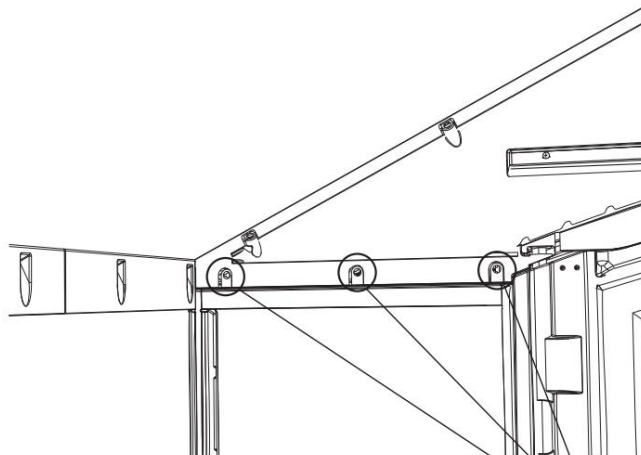
9.3

- Far scorrere i fori nel timpano di ingresso verso il basso sopra i due tubi cerniera. • Far scorrere i fori nel tetto a due falde d'ingresso sopra i due tubi. • Allentare gli aghi all'ingresso dei tubi.

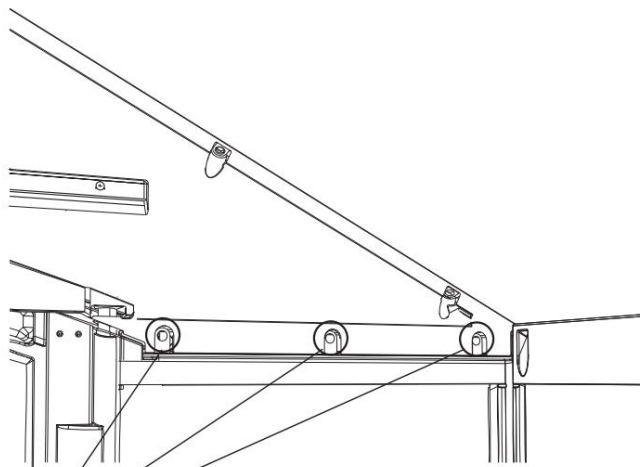


9.4

- Fissare il timpano d'ingresso al capannone utilizzando sei (6) viti (ADZ). • Fissare il tetto a due falde d'ingresso al rifugio utilizzando sei (6) viti (ADZ). • Sottoporre la fachada di ingresso alla casella utilizzando sei (6) tornillos (ADZ).



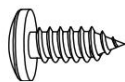
ADZ



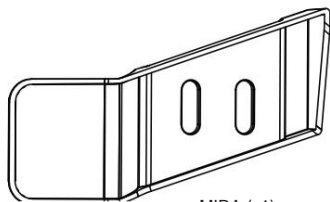
ADZ

SEZIONE 9 (SEGUE) / SEZIONE 9 (SUITE) / SEZIONE 9 (SEGUE)

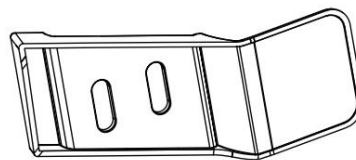
STRUMENTI E HARDWARE RICHIESTI / USI ET HARDWARE RICHIESTI / STRUMENTALI E HERRAJE REQUERIDOS



ADX (x4)



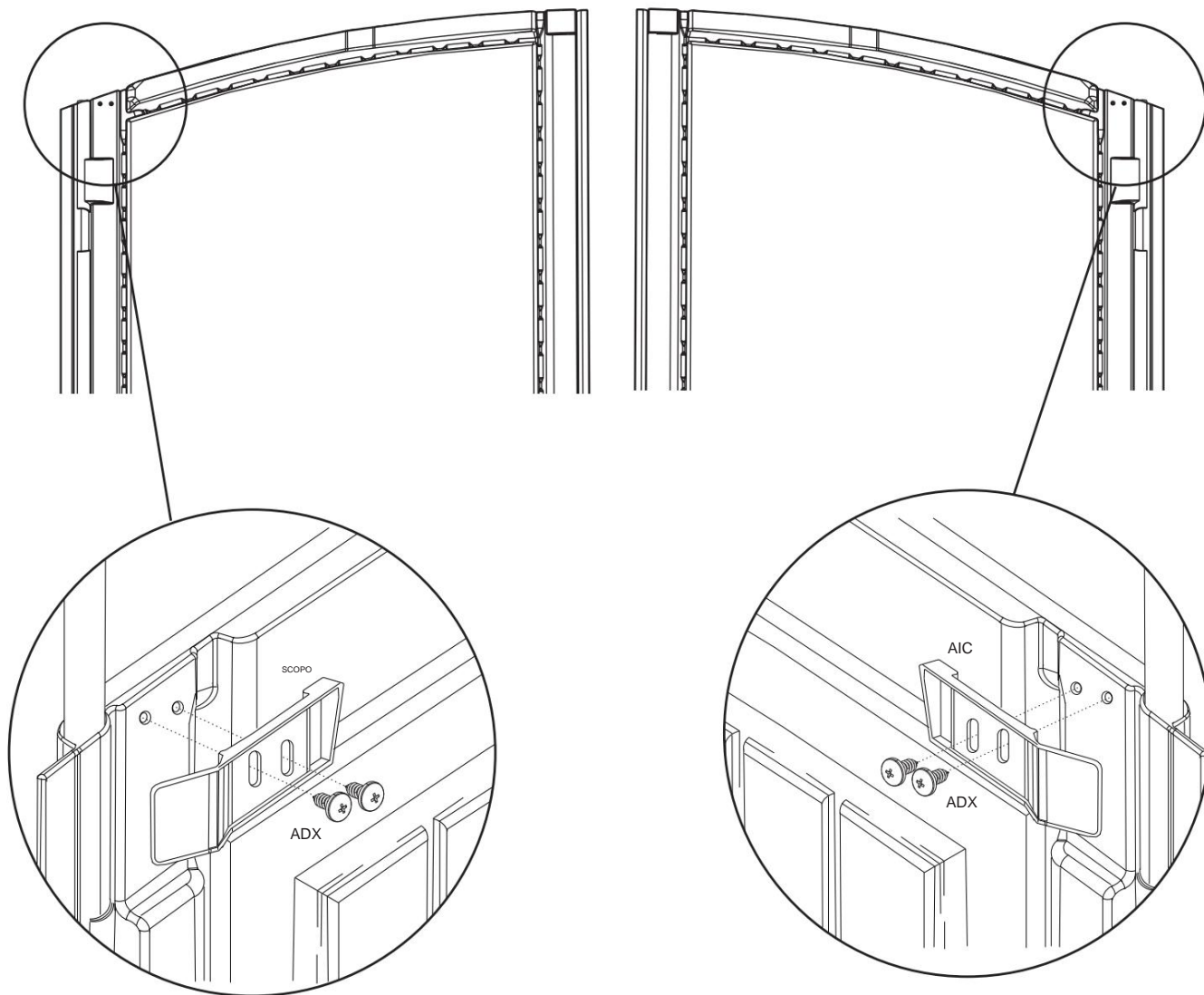
MIRA (x1)



AIC (x1)

9.5

- Fissare le alette di apertura sinistra (AIC) e destra (AIM) agli angoli delle porte utilizzando la ferramenta inclusa. Queste alette servono semplicemente a bloccare la luce.
- Fissare le alette sinistra (AIC) e destra (AIM) alle porte utilizzando la bulloneria inclusa. Queste alette servono solo a impedire l'ingresso della luce.
- Fissare i coperchi delle porte sinistra (AIC) e destra (AIM) alle porte utilizzando la bulloneria inclusa. Queste coperture vengono utilizzate solo per coprire la luce.



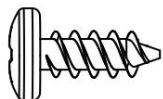
10

MONTAGGIO DEL TETTO / ASSEMBLAGE DU TOIT / MONTAGGIO DEL TETTO

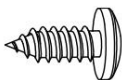


HARDWARE RICHIESTO / QUINCAILLERIE RICHIESTO / HARDWARE RICHIESTO

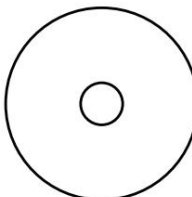
Borsa per ferramenta / Sac de quincaillerie / Borsa per ferramenta



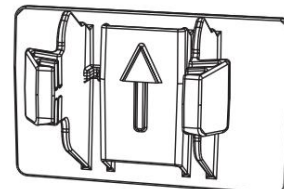
ADZ (x126)



ADX (x24)



DAE (x24)



AXX (x2)

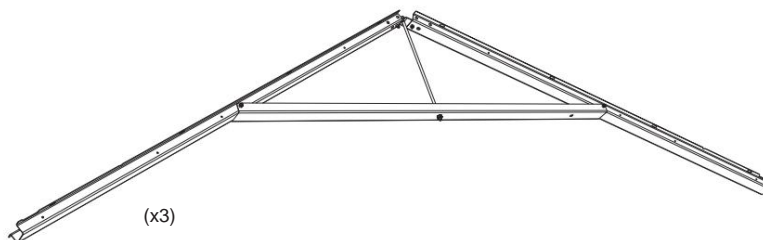


PARTI RICHIESTE / PEZZI RICHIESTI / PEZZI RICHIESTI

Parti metalliche / Parti metalliche / Piezas de metal

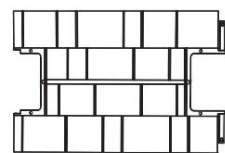


AFL (x8)

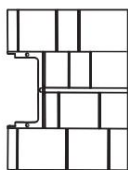


(x3)

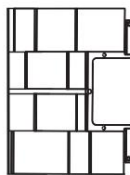
Parte in plastica / Pezzo in plastica / Parti in plastica



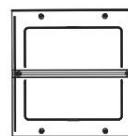
PER FAVORE (117) (x3)



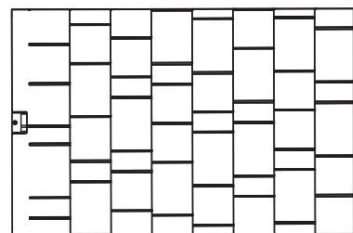
AFW (116) (x1)



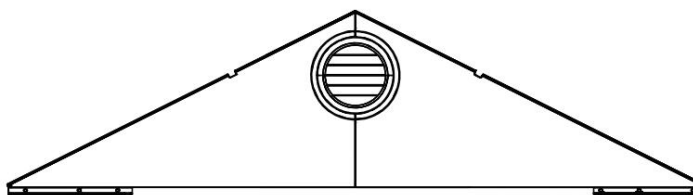
AGG (115) (x1)



AHC (x4)



AGQ (x8)



(x1)



STRUMENTI RICHIESTI / STRUMENTI RICHIESTI / STRUMENTALE RICHIESTO



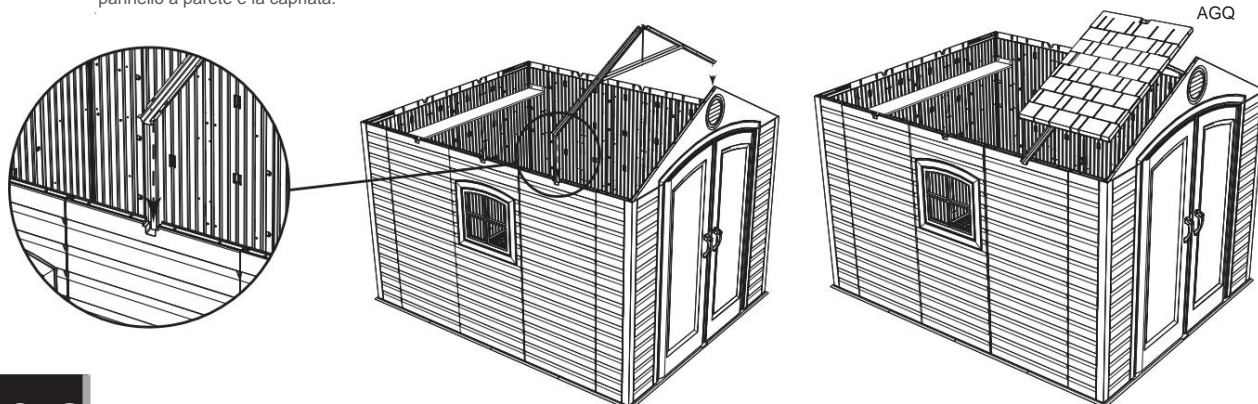
SEZIONE 10 (SEGUE) / SEZIONE 10 (SUITE) / SEZIONE 10 (SEGUE)

STRUMENTI E HARDWARE RICHIESTI / USI ET HARDWARE RICHIESTI / STRUMENTALI E HERRAJE REQUERIDOS



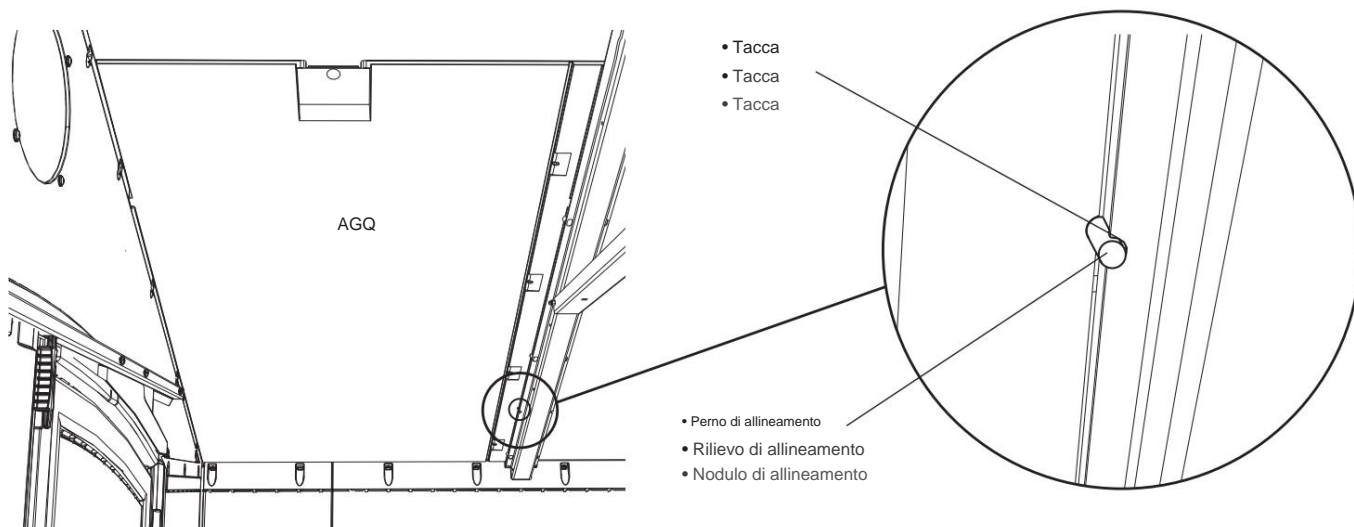
10.1

- Posizionare un assemblaggio di capriate nelle tacche sui primi due pannelli di parete opposti. Posizionare un pannello del tetto (AGQ) sul timpano, sul pannello di parete e sull'assemblaggio di capriate.
- Posizionare una capriata nelle tacche dei primi due pannelli di parete opposti. Metti un pannello del tetto (AGQ) sul timpano, sul pannello della parete e sulla capriata.
- Posizionare una capriata all'interno delle tacche dei primi due pannelli di parete opposti. Posizionare un pannello del tetto (AGQ) sopra la facciata d'ingresso, il pannello a parete e la capriata.



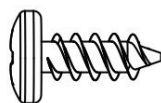
10.2

- Posizionare il pannello del tetto (AGQ) sul pannello della parete, sul timpano e sulla capriata. La scanalatura nella parte inferiore del pannello del tetto si adatta alla parte superiore del pannello della parete. Assicurarsi che il perno di allineamento si adatti alla tacca nella capriata.
- Posizionare il pannello del tetto (AGQ) nel pannello della parete, nel timpano e nella capriata. Posizionare la scanalatura del bordo inferiore del pannello del tetto sulla parte superiore del pannello della parete. Posizionare la piccola sporgenza di allineamento nella tacca del traliccio.
- Posizionare il pannello del tetto (AGQ) sul pannello della parete, sulla facciata e sulla capriata. Posizionare la fessura lungo il bordo inferiore del pannello del tetto sopra la parte superiore del pannello a parete. Inserire la manopola di allineamento nella tacca del traliccio.



SEZIONE 10 (SEGUE) / SEZIONE 10 (SUITE) / SEZIONE 10 (SEGUE)

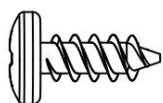
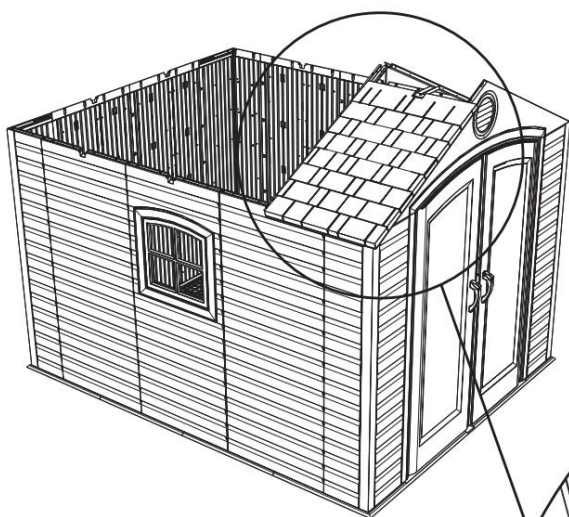
STRUMENTI E HARDWARE RICHIESTI / USI ET HARDWARE RICHIESTI / STRUMENTALI E HERRAJE REQUERIDOS



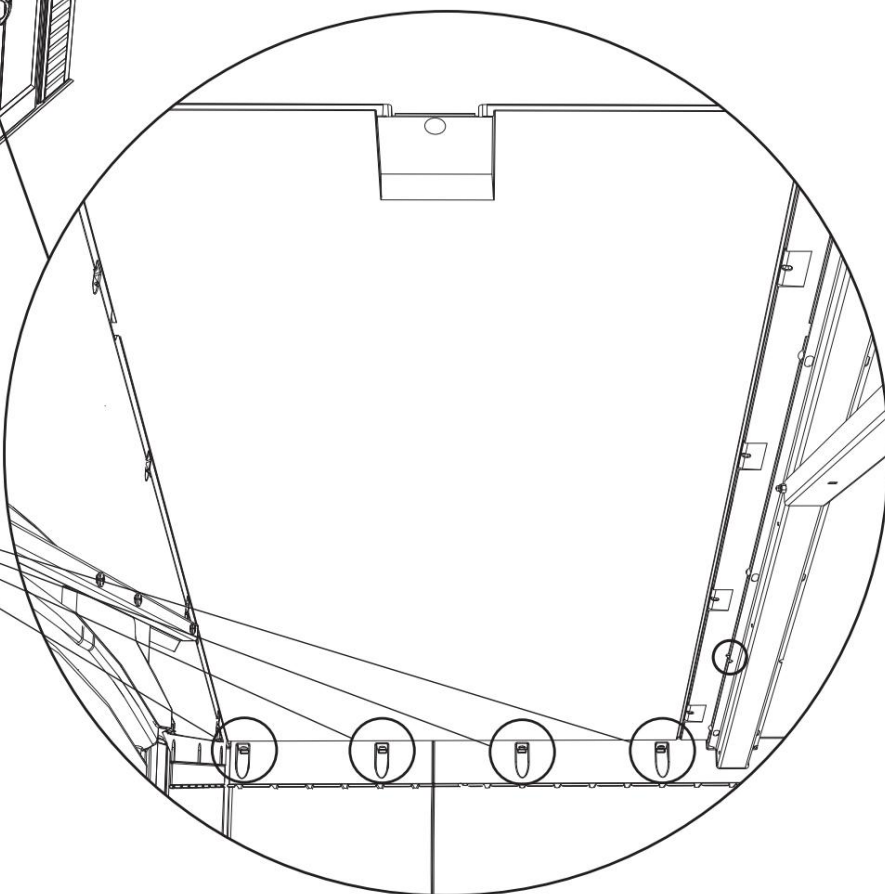
ADZ (x4)

10.3

- Allineare i quattro fori nel pannello della parete con quelli nella parte inferiore del pannello del tetto e inserire quattro (4) viti (ADZ) per fissare il pannello in posizione.
- Allineare i quattro fori nel pannello a parete con quelli sul bordo inferiore del pannello del tetto e inserire quattro (4) viti (ADZ) per fissare il pannello in posizione.
- Allineare i quattro fori nel pannello a parete con quelli nel bordo inferiore del pannello del tetto e inserire quattro (4) viti (ADZ) per tenerlo in posizione.

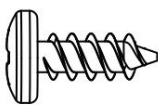


ADZ (x4)



SEZIONE 10 (SEGUE) / SEZIONE 10 (SUITE) / SEZIONE 10 (SEGUE)

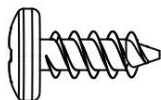
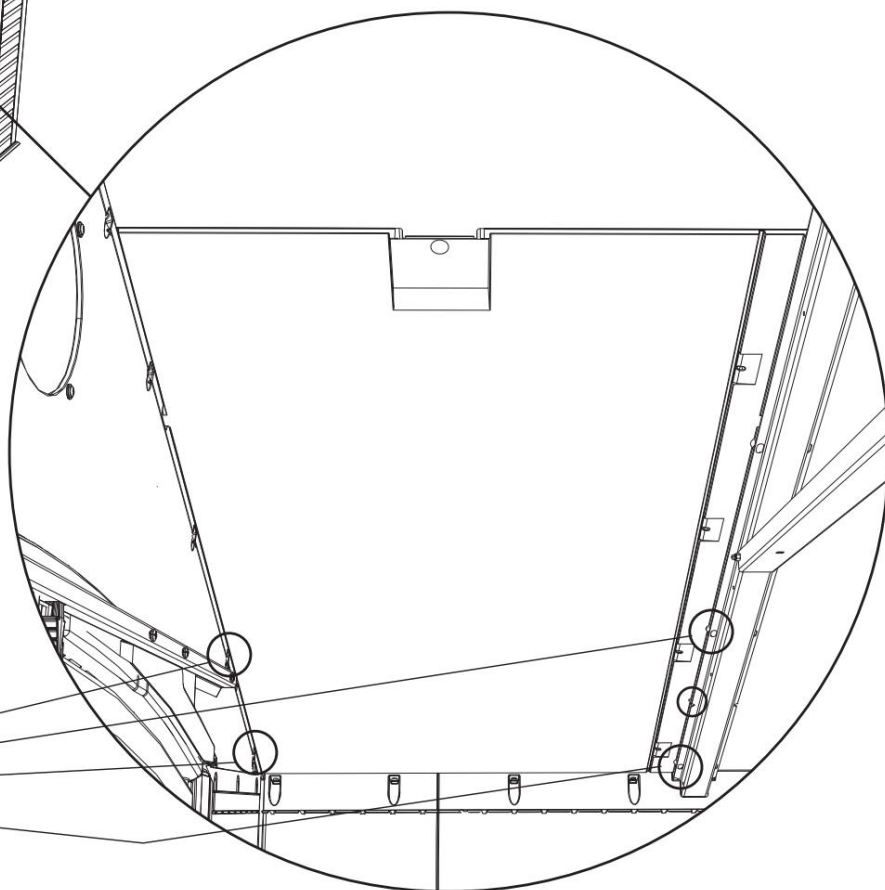
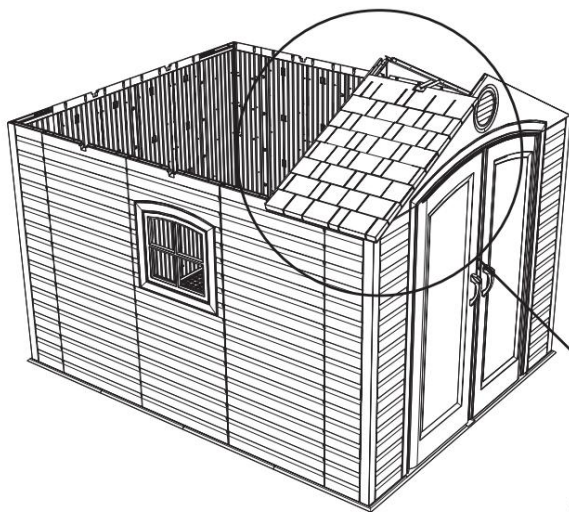
STRUMENTI E HARDWARE RICHIESTI / USI ET HARDWARE RICHIESTI / STRUMENTALI E HERRAJE REQUERIDOS



ADZ (x4)

10.4

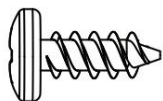
- Inserire le prime due viti (ADZ) attraverso il timpano e nel pannello del tetto e le prime due viti (ADZ) attraverso la capriata e il pannello del tetto nelle posizioni indicate. Se necessario, far scorrere la capriata per allineare i suoi fori con il pannello.
- Inserire le prime due viti (ADZ) attraverso il timpano e nel pannello del tetto e le prime due viti (ADZ) attraverso la capriata e nel pannello del tetto nelle posizioni mostrate. Se necessario, far scorrere il traliccio per allineare i suoi fori con quelli del pannello.
- Inserire le prime due viti (ADZ) attraverso la facciata e nel pannello del tetto e le prime due viti (ADZ) lungo la capriata e nel pannello del tetto nelle posizioni indicate. Se necessario, far scorrere la cornice per allineare i suoi fori con quelli del pannello.



ADZ (x4)

SEZIONE 10 (SEGUE) / SEZIONE 10 (SUITE) / SEZIONE 10 (SEGUE)

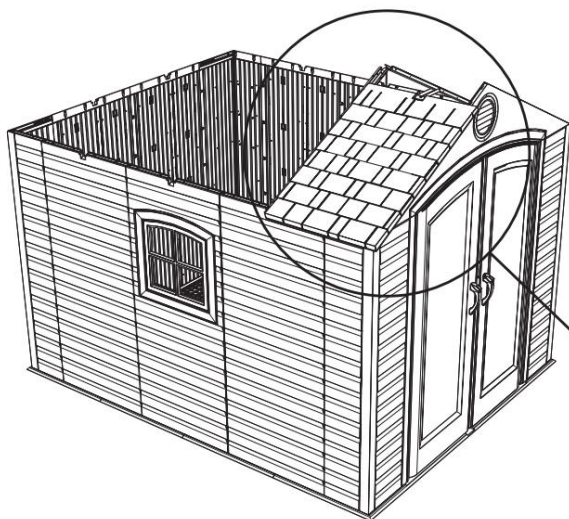
STRUMENTI E HARDWARE RICHIESTI / USI ET HARDWARE RICHIESTI / STRUMENTALI E HERRAJE REQUERIDOS



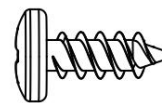
ADZ (x3)

10.5

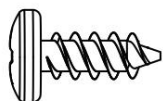
- Inserire il supporto del tetto (AFL) nelle tacche del timpano e tra la capriata e il pannello del tetto. Inserire altre tre (3) viti (ADZ) per fissare il pannello in posizione.
- Posizionare il supporto del tetto (AFL) nelle tacche del timpano e tra il pannello del tetto e la capriata. Inserire tre (3) viti (ADZ) per fissare il pannello in posizione.
- Inserire il supporto del tetto (AFL) nelle tacche della facciata e tra la capriata e il pannello del tetto. Inserire altre tre (3) viti (ADZ) per mantenere il pannello in posizione.



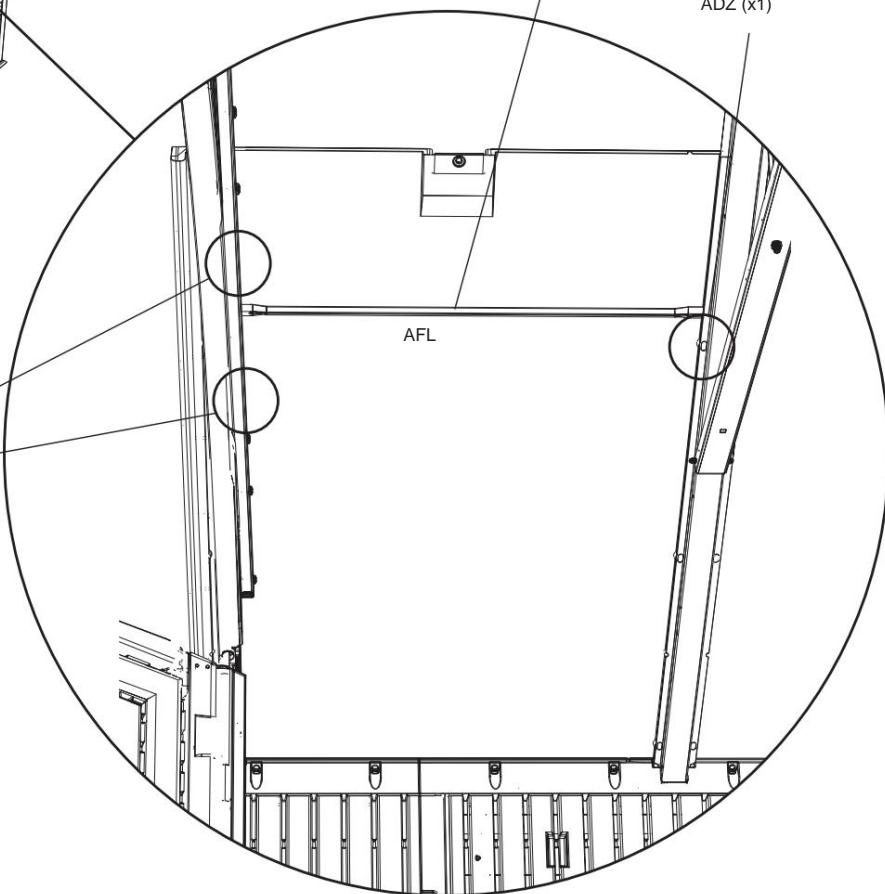
AFL



ADZ (x1)

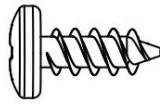


ADZ (x2)



SEZIONE 10 (SEGUE) / SEZIONE 10 (SUITE) / SEZIONE 10 (SEGUE)

STRUMENTI E HARDWARE RICHIESTI / USI ET HARDWARE RICHIESTI / STRUMENTALI E HERRAJE REQUERIDOS



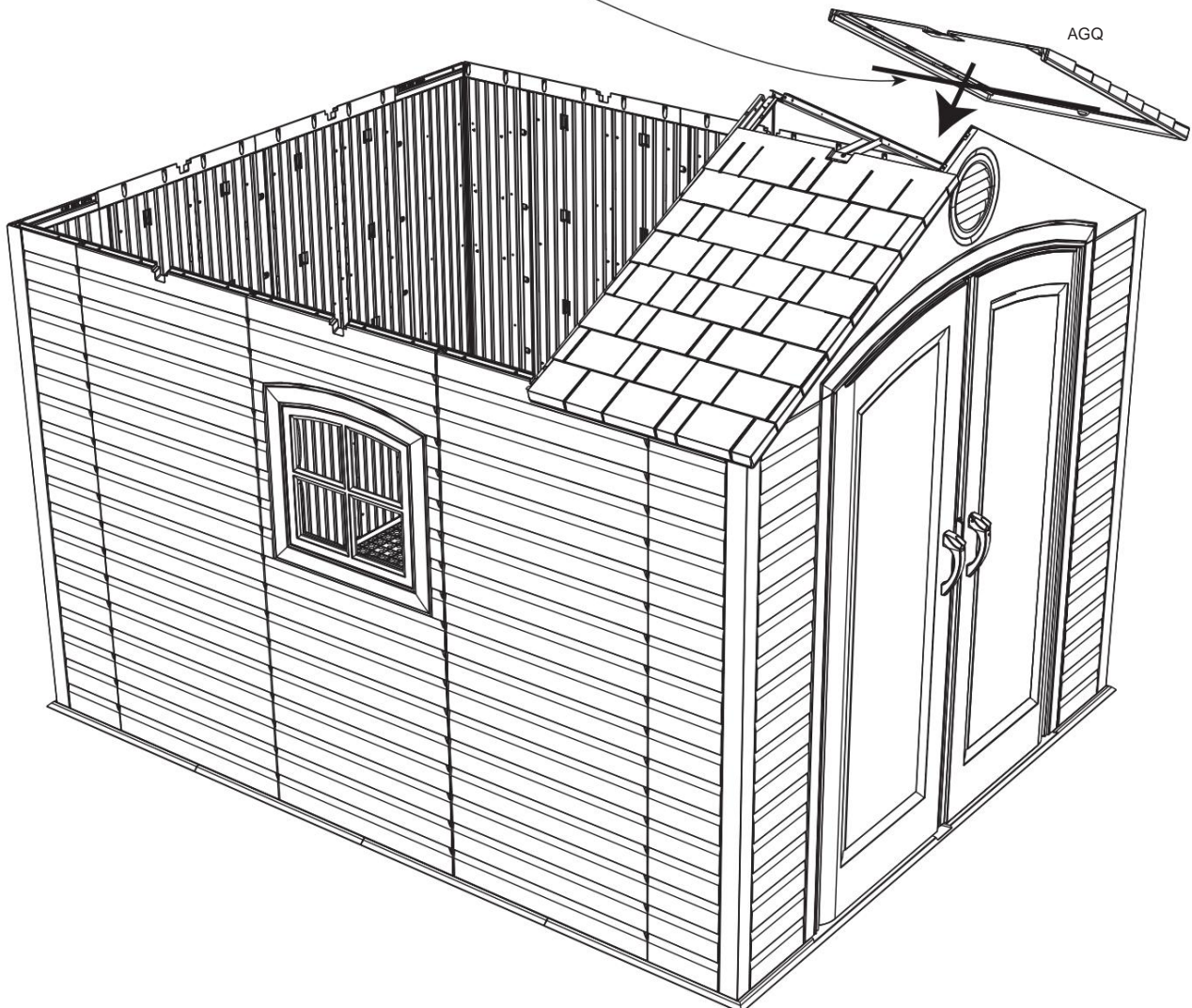
ADZ (x11)

10.6

- Ripetere i passaggi 10.2–10.5 per il secondo pannello del tetto anteriore.
- Ripetere i passaggi 10.2 – 10.5 per il secondo pannello del tetto anteriore.
- Ripetere i passaggi 10.2–10.5 per il secondo pannello di fili delantero.

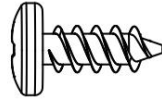


AFL (x1)



SEZIONE 10 (SEGUE) / SEZIONE 10 (SUITE) / SEZIONE 10 (SEGUE)

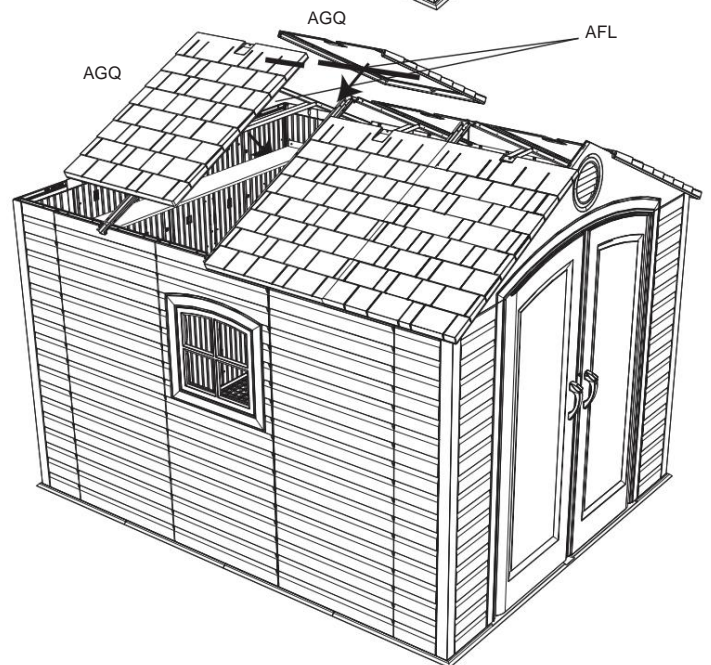
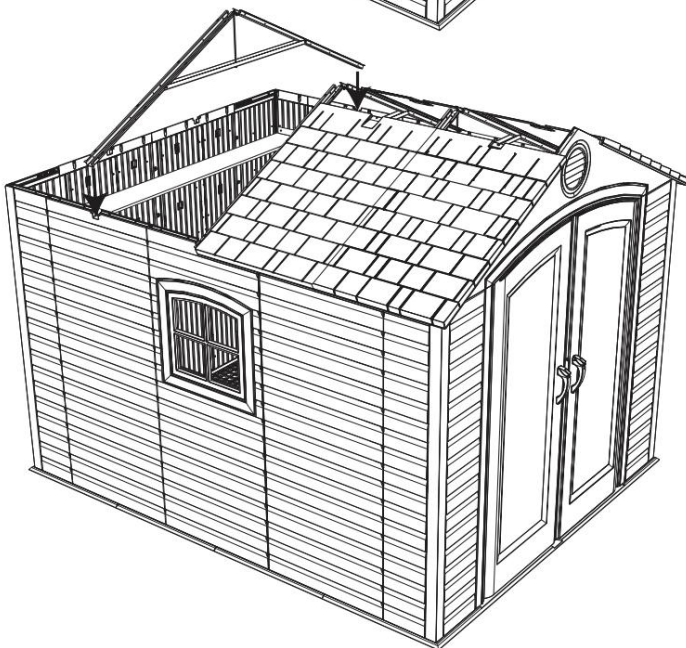
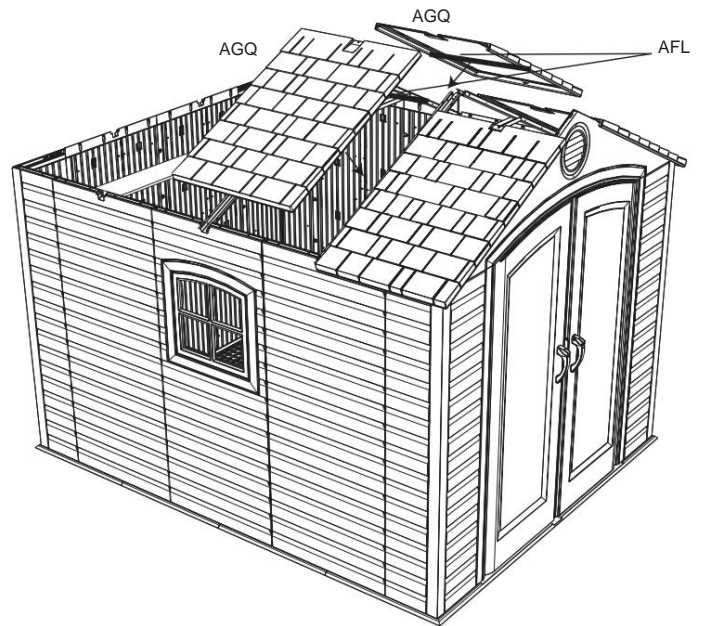
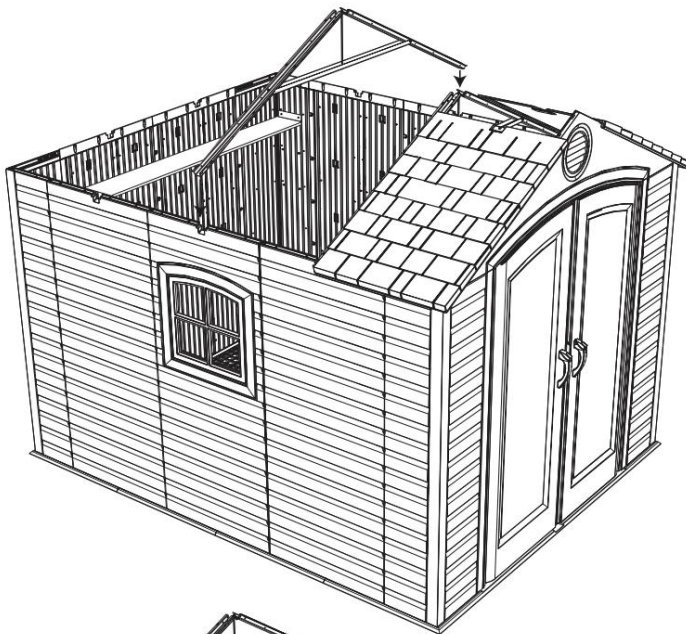
STRUMENTI E HARDWARE RICHIESTI / USI ET HARDWARE RICHIESTI / STRUMENTALI E HERRAJE REQUERIDOS



ADZ (x40)

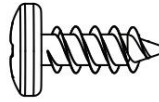
10.7

- Ripetere i passaggi precedenti per i pannelli centrali del tetto. • Ripetere i passaggi precedenti per i pannelli centrali del tetto. • Ripetere i passaggi anteriori per i pannelli della linea centrale.



SEZIONE 10 (SEGUE) / SEZIONE 10 (SUITE) / SEZIONE 10 (SEGUE)

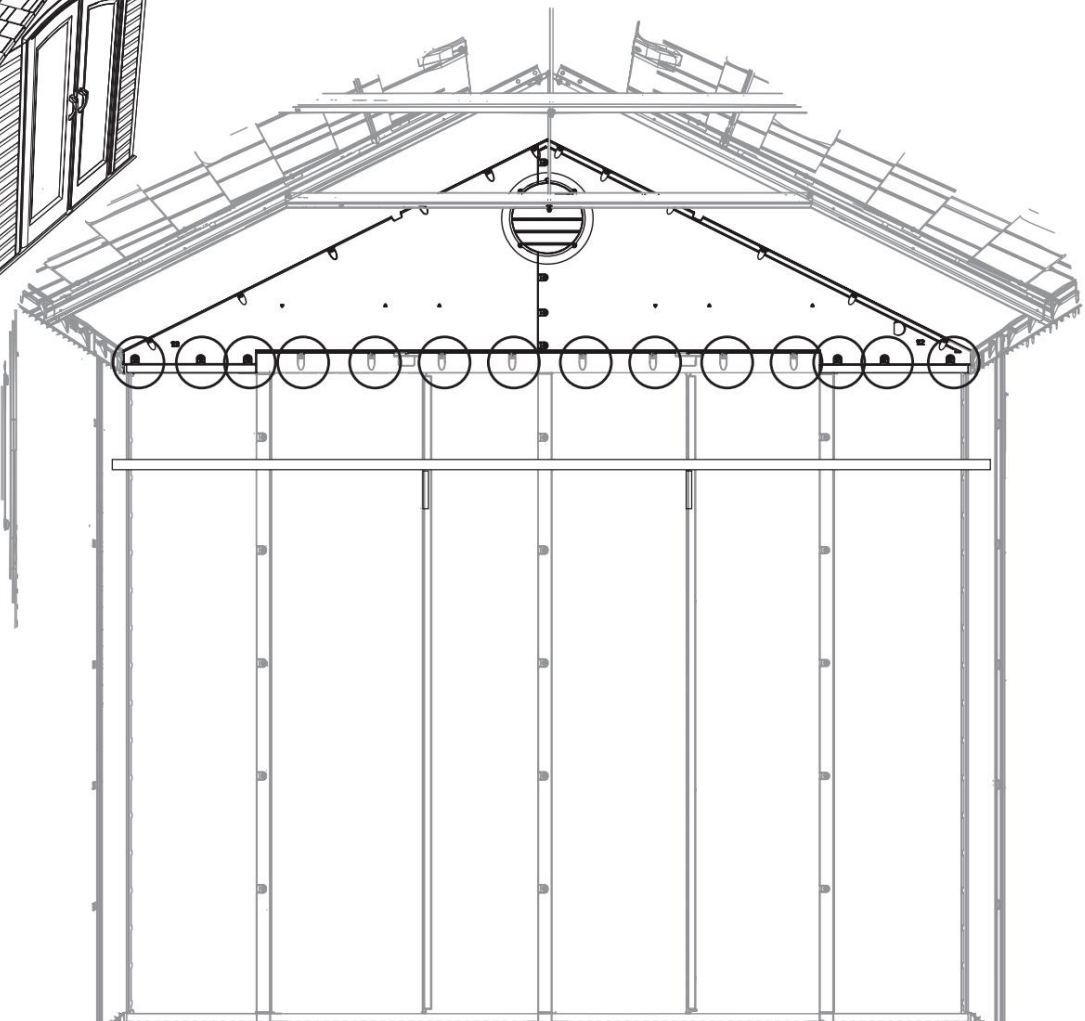
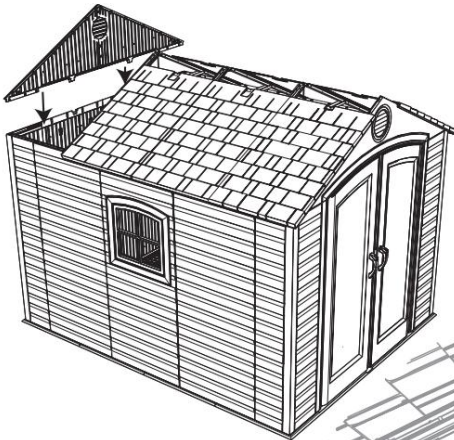
STRUMENTI E HARDWARE RICHIESTI / USI ET HARDWARE RICHIESTI / STRUMENTALI E HERRAJE REQUERIDOS



ADZ (x14)

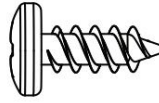
10.8

- Fissare il timpano posteriore al capannone utilizzando quattordici (14) viti (ADZ).
- Fissare il timpano posteriore al rifugio utilizzando quattordici (14) viti (ADZ).
- Sottoporre la fachada alla casita utilizzando catorce (14) tornillos (ADZ).



SEZIONE 10 (SEGUE) / SEZIONE 10 (SUITE) / SEZIONE 10 (SEGUE)

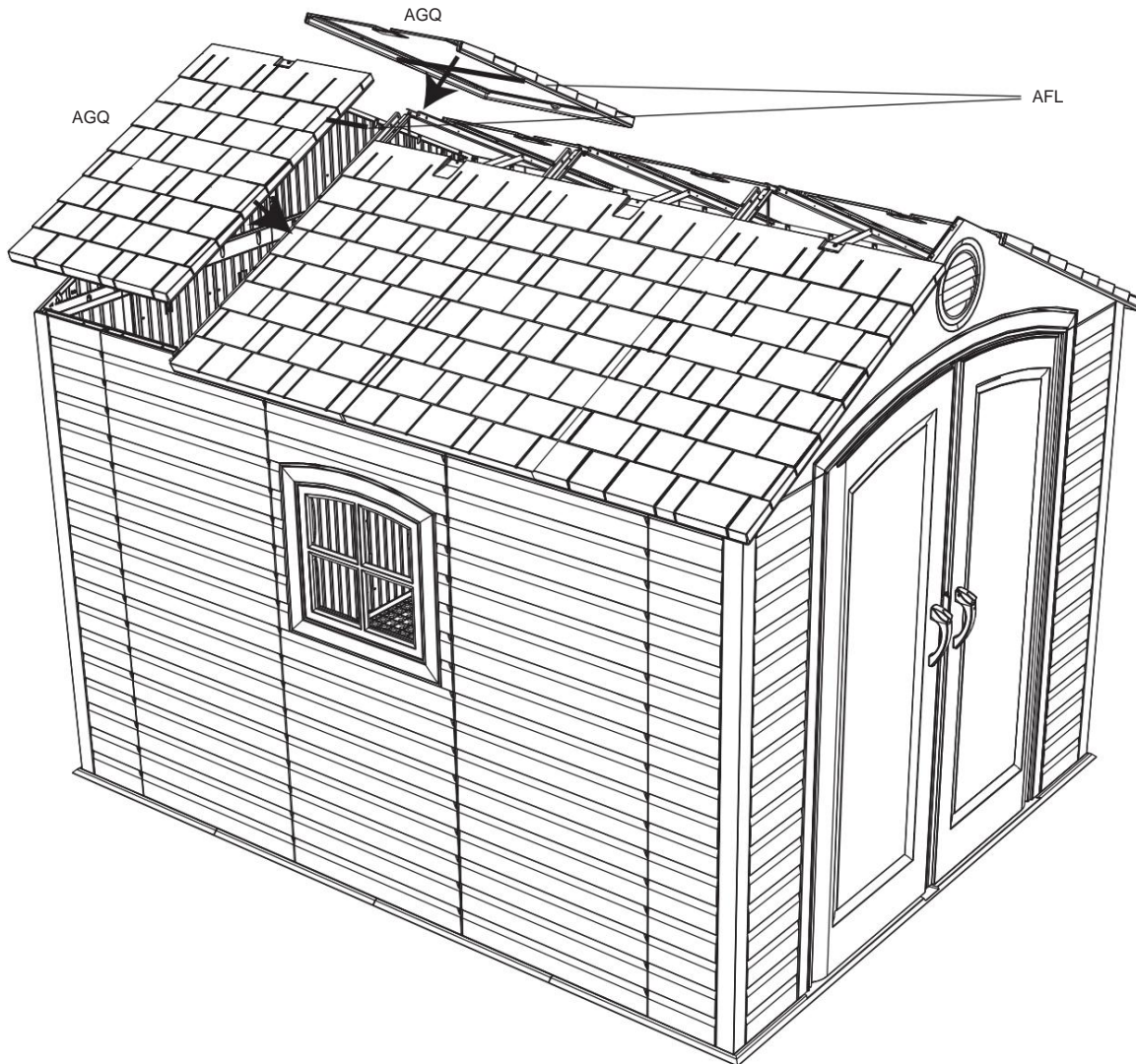
STRUMENTI E HARDWARE RICHIESTI / USI ET HARDWARE RICHIESTI / STRUMENTALI E HERRAJE REQUERIDOS



ADZ (x22)

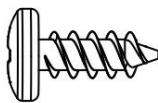
10.9

- Attacca gli ultimi due pannelli del tetto al capannone nello stesso modo in cui hai fatto i primi due.
- Fissare gli ultimi due pannelli del tetto alla pensilina nello stesso modo dei primi due.
- Sottoporre alla casita gli ultimi pannelli dei paraventi allo stesso modo dei primi retro.



SEZIONE 10 (SEGUE) / SEZIONE 10 (SUITE) / SEZIONE 10 (SEGUE)

STRUMENTI E HARDWARE RICHIESTI / USI ET HARDWARE RICHIESTI / STRUMENTALI E HERRAJE REQUERIDOS



ADZ (x28)

10.10

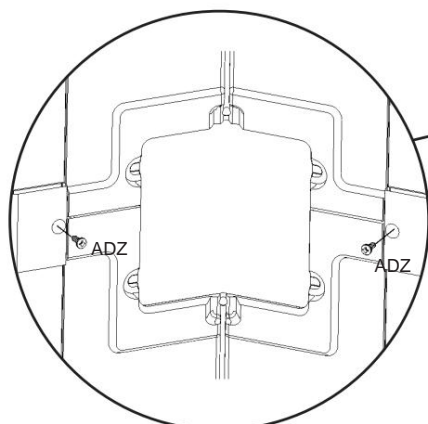
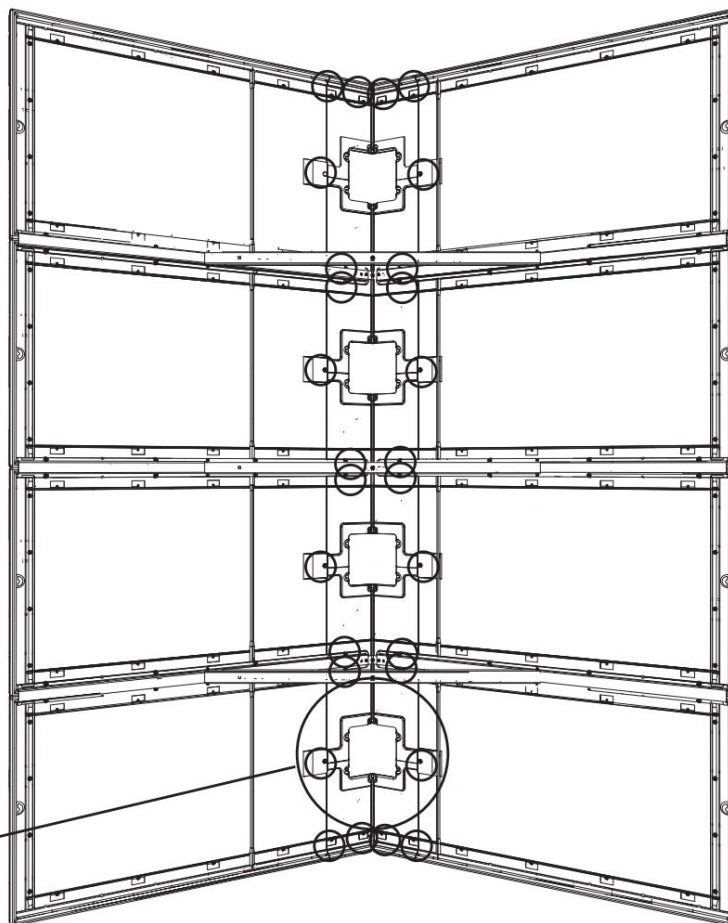
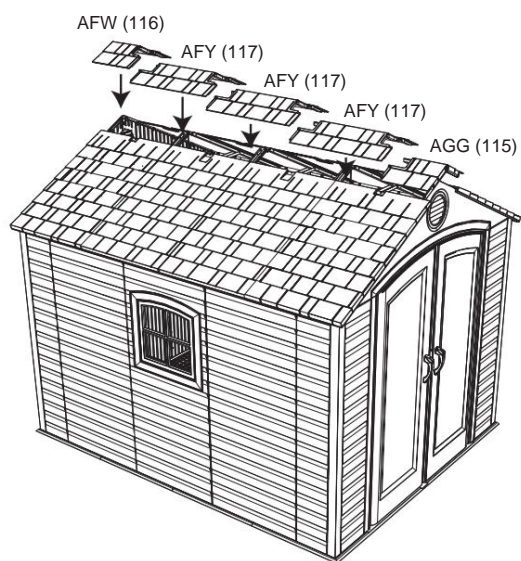
- Iniziando dalla parte anteriore, fissare i cappucci del tetto alla tettoia utilizzando la ferramenta inclusa.
- Iniziando dalla parte anteriore, fissa i cappelli al rifugio utilizzando l'hardware incluso.
- Iniziando dalla parte anteriore, fissare i colmi alla casa utilizzando la ferramenta inclusa.



Nota: le estremità delle calotte del tetto si sovrappongono.

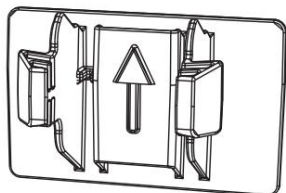
Nota: le estremità dei cappelli si sovrappongono.

Nota: le estremità delle creste si sovrappongono.

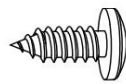


SEZIONE 10 (SEGUE) / SEZIONE 10 (SUITE) / SEZIONE 10 (SEGUE)

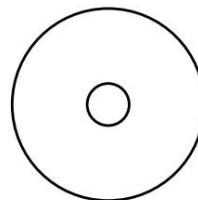
STRUMENTI E HARDWARE RICHIESTI / USI ET HARDWARE RICHIESTI / STRUMENTALI E HERRAJE REQUERIDOS



AXX (x2)



ADX (x24)



DAE (x24)

10.11

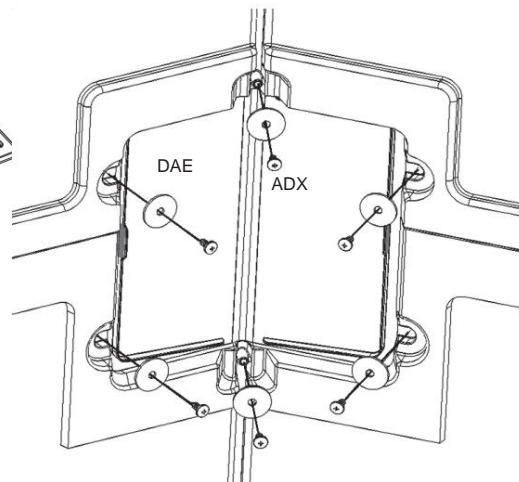
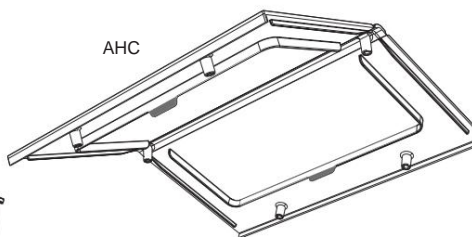
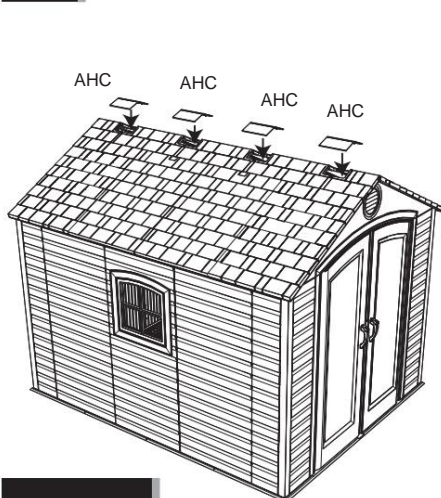
- Piegare un lucernario (AHC) e fissarlo al tetto utilizzando sei (6) viti (ADX) e rondelle (DAE) per ogni lucernario.
- Piegare un abbaino (AHC) e fissarlo al tetto utilizzando sei (6) viti (ADX) e rondelle (DAE) per ciascun abbaino.
- Piegare un lucernario (AHC) e fissarlo al tetto utilizzando sei (6) viti (ADX) e rondelle (DAE) per ciascun lucernario.



Nota: ripetere questo passaggio per i quattro lucernari rimanenti.

Nota: ripetere questo passaggio per i restanti quattro abbaini.

Nota: ripetere questo passaggio per i restanti quattro lucernari.



10.12

- Inserire le clip (AXX) con la "freccia" rivolta verso l'alto.
- Inserire le clip (AXX) con la "freccia" verso l'alto.
- Inserire le clip (AXX) con la «freccia» rivolta verso l'alto.

